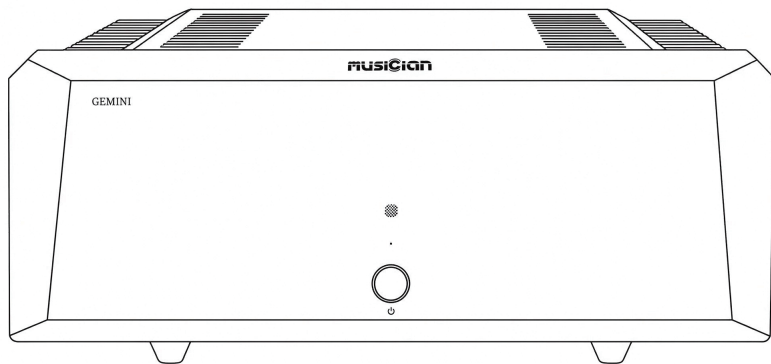


**MUSICIAN**

# GEMINI



User's Manual

## 使用说明书

联系邮箱: [info@musician-audio.com](mailto:info@musician-audio.com)

官网: <http://www.musician-audio.com>

# 前言

## 感谢您选择 MUSICIAN 产品!

广州乐之佳科技有限公司(MUSICIAN Audio)正式成立于2020年,研发团队由一群拥有二十多年音响研发经验的爱好者组建而成,致力于:R2R分立平衡解码器,平衡耳机放大器,平衡功放,平衡前级放大器,耳机,无源音箱等多种音频产品的研发与生产

### \*温馨提示

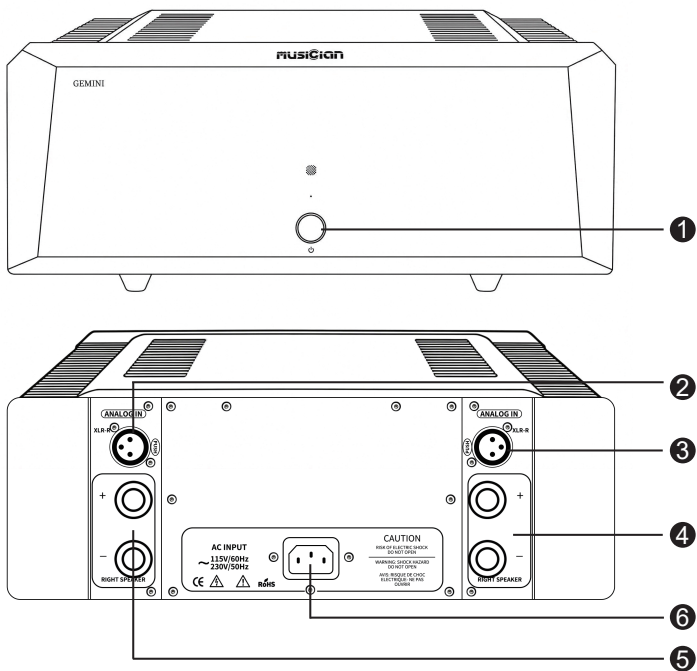
- 不要在本机上面覆盖报纸,台布,窗帘等,以免妨碍散热。如果本机内部温度过高,则有可能导致火灾,损坏本机或造成人身伤害。  
在使用开关,旋钮或缆线时,不要用力过猛。
- 只能使用本机指定的电压。使用高于指定数值的电压很危险,而且可能导致火灾,损坏本机或造成人身伤害。
- 不要试图自行改造或修理本机。如果需要任何服务,请通过官网联系MUSICIAN售后团队。
- 如果打算长时间不使用本机,请从墙壁交流电源插座上断开电源线的连接。为了加强对于本产品的保护,在雷电期间,或无人管理时以及长时间不使用时,请将电源线从墙壁上的电源插座上拔下。这样将防止该产品在闪电和电网出现电涌时受到损害。

## 特点及技术参数

---

- 产品亮点 ..... AB 类、全平衡、全分立功率放大器
- 输入接口 ..... XLR 平衡接口
- 输入阻抗 ..... 22 K $\Omega$
- 输入灵敏度 ..... 1.8 Vrms
- 输出接口 ..... 4 毫米音箱接线柱
- 增益 ..... 26 dB
- 输出功率 ..... 8 欧姆负载下, 每声道 120 瓦有效值 (RMS)  
4 欧姆负载下, 每声道 220 瓦有效值 (RMS)
- 交流电源要求 ..... AC115V/60Hz、AC230V/50Hz 交流 (全球通用电压)
- 功耗 ..... 待机:0.5 W; 空载:35 W; 运行:365 W
- 频率响应 ..... 10Hz-80 KHz ( $\pm 2$  dB)
- 总谐波失真 + 噪声 (THD+N) ..... 0.002%
- 信噪比 (S/N Ratio) ..... 118 dB
- 动态范围 ..... >121 dB
- 立体声串扰 ..... -110 dB
- 尺寸 ..... 375mm  $\times$  334mm  $\times$  124 mm
- 重量 ..... 16.6 KG (含包装20.1kg)
- 颜色 ..... 银色 / 黑色

# 前后面板介绍



**1** 电源开关

**2** XLR平衡输入左声道

**3** XLR平衡输入右声道

**4** 音箱输出左声道

**5** 音箱输出右声道

**6** 电源输入

# 功能面板介绍

---

## 1. 电源开关

按下电源开关, 可开启或关闭本机。

## 2. 信号输入

(本设备不带音量控制功能, 连接或断开输入信号前请务必关闭本机电源。)

XLR-R: 右声道模拟信号输入。

XLR-L: 左声道模拟信号输入。

## 3. 音箱输出接线端子

(所连接音箱的最低阻抗须 $>4\Omega$ )

注意:

本功放采用桥接输出方式, “-”端子并非接地端。

LEFT SPEAKER: 左声道输出, “+”接音箱正极, “-”接音箱负极。

RIGHT SPEAKER: 右声道输出, “+”接音箱正极, “-”接音箱负极。

## 4. 电源输入接口

本机使用三孔电源插头, 用户需确保供电系统良好接地。

通过正确使用电源接口, 为设备提供稳定、可靠的电力保障。

# 常见故障解决方法

---

## 1.无声音输出

检查所有输入和输出连接是否正确连接。

确保设备已正确开机。

更换音频线材，确保线材未损坏。

## 2.有噪声或杂音

使用符合标准的电源线和电源适配器确保电源供电稳定。

检查所有连接线材及接口，确保接触良好。

确认扬声器单元是否正常，无损坏现象。

## 3.设备无法开机

检查电源线和电源适配器是否连接正常，在确认插座有电尝试重启设备，或断开电源后重新连接。

若问题依然存在，请联系制造商或售后服务获取详细解决方案。

## 重要使用说明

GEMINI采用真正平衡式功放输出结构。

请勿将扬声器输出端连接至低音炮的高电平输入端该连接方式可能对功放造成损坏。

如需在立体声系统中整合低音炮,请联系我们以获取安全且合理的系统配置建议。

## 注意重要的保护措施

---

- ① 在使用设备前,仔细阅读说明书中所有防护与操作的有关警告信息。  
请遵循说明书中的操作与使用信息,请勿违反使用说明书操作。
- ② 不要将设备放在靠近水的地方,如浴缸、脸盆水池、洗衣机等;  
也不要高温高湿环境下使用,如潮湿的地下室等。
- ③ 请勿用液体清洁剂和雾状清洁剂,请用干布清洁。  
清洁设备前请先将电源插头拔下。
- ④ 电源使用请按照产品使用标示。应合理布置走线请勿踏线、拉扯电源线,以免造成破坏。  
特别留意插头、方便插座和设备连接处的电线。
- ⑤ 为确保产品使用性能可靠,应避免设备过热,请不要遮挡覆盖设备。  
不要在类似床、沙发、地毯等类似的表面使用本产品。  
如果设备是内置式安装如书柜或架子上,请确保有足够的通风。  
设备两侧、上面、后面各保持10cm的距离。  
设备支架或上方遮板的后边缘应距离后面板或墙壁10cm,留出通风散热的空间。
- ⑥ 使产品远离热源,如散热器、火炉等能产生热能的物体(包括功率放大器)。
- ⑦ 在打雷闪电时,请将电源线拔掉,可以有效防止雷电冲击。
- ⑧ 长时间不使用本产品时,请拨下电源插头。
- ⑨ 使用者自己不要打开设备的外壳,以免触电。  
在以下情况,如需维修请联系官方或者专业维修网点拆机。

## 产品及包装

---



GEMINI 主机

备注:出于音质优化考量,本机出厂未标配电源线,建议根据系统搭配自行配备

# 保修条款

我们以严格的质量控制检查为我们的产品质量感到自豪。为了让您更加放心，我们所有产品均提供一年保修。在满足以下条件的情况下，在购买之日起的前30天内，大多数物品可以被退还，我们提供退款或更换。希望您能享受到美好的购物体验！

## 可退回物品

收到后30天内可以退货/退款或换货的物品必须遵循以下标准

- 1.退回的任何物品都必须随附所有附件、硬件、手册或说明，并且在与运送给您时相同的“新”状态下。
- 2.任何退回的物品将在收到后进行评估。当然，对于因处理不当，使用不当，篡改或使用不当造成的有缺陷的商品，我们不予退款。
- 3.如果退货时没有完整的原始包装（原始包装盒，泡沫填充物等），将收取25%的补货费。

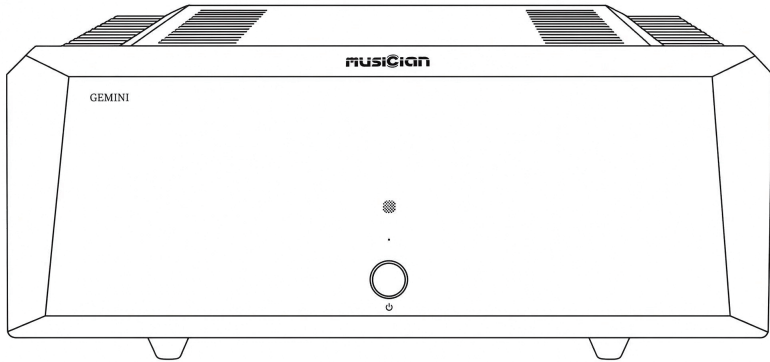
小贴士：物品应安全运送，因为在我们收到之前，您将自行承担全部责任。如果您选择更换，我们将免费运送您的替换物品。

## 退货运费及地址

我们旨在提供使我们所有忠实客户受益的服务。全球客户都可以把产品返回我们的中国仓库。在退回带有相关地址的物品之前，请始终与我们联系。

- 1.所有运输费用均由客户承担。这包括退货或换货的运费。运费是不可退还的。
- 2.请与您当地的邮局联系，以确认实际的退货运费。我们建议您使用可用的最便宜的邮政挂号。

# GEMINI



**User's Manual** | Email: [info@musician-audio.com](mailto:info@musician-audio.com)  
Official website: <http://www.musician-audio.com>

# Introduction

## Thank you for Choosing MUSICIAN Products!

Guangzhou LEZHJIA Technology Co.,Ltd.(MUSICIAN Audio) was formally established in 2020. The R & D team is formed by a group enthusiast with more than 20 years of audio research and development experience. It is committed to the following product: R2R DAC, R2R Headphone Amplifiers, R2R Power Amplifiers, R2R Pre-amplifiers, Headphones, Passive speakers, and other audio products.

### \*Tips

- Do not cover newspapers, tablecloths, curtains, etc. on the machine, as this may prevent heat dissipation. If the temperature inside the machine is too high, it may cause a fire, damage the machine, or cause personal injury. When using switches, knobs or cables, do not use excessive force.
- Only use the voltage specified by this machine. Using a voltage higher than the specified value is dangerous and may cause fire, damage to the unit, or personal injury.
- Do not attempt to modify or repair this unit by yourself. If you need any service, please contact the MUSICIAN after-sales team through the official website.
- If you plan not to use the machine for a long time, disconnect the power cord from the AC wall outlet. To strengthen the protection of this product, unplug the power cord from the wall outlet during lightning, or when no one is managing it, and when not using it for a long time. This will prevent the product from being damaged during lightning and power grid surges.

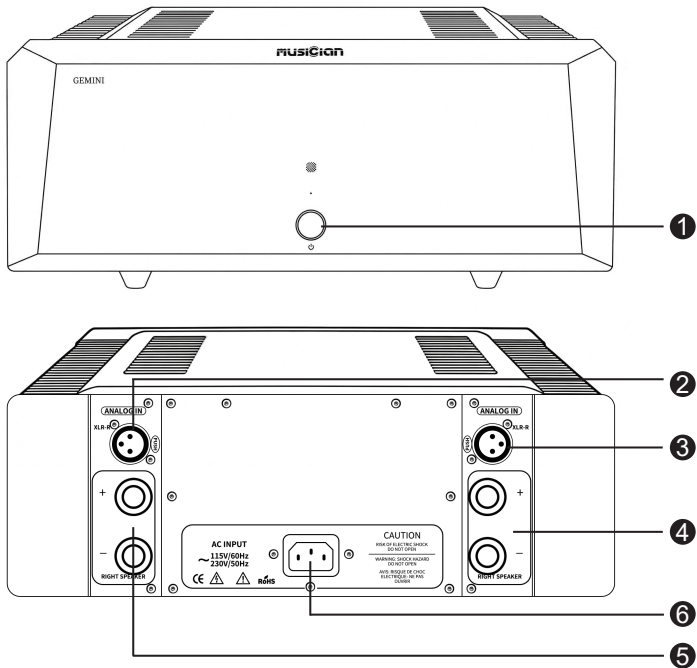
# Features and technical parameters

---

- Product Highlights ..... Class AB, fully balanced, fully discrete power amplifier
- Input interface ..... XLR balanced connector
- Input impedance ..... 22 K $\Omega$
- Input sensitivity ..... 1.8 Vrms
- Output interface ..... 4 mm speaker terminals
- Gain ..... 26 dB
- Output power ..... 120 watts RMS per channel at 8 ohms  
220 watts RMS per channel at 4 ohms
- AC Power Requirements ..... AC 115 V/60 Hz, AC 230 V/50 Hz (universal voltage)
- Power consumption ..... Standby: 0.5 W; No-load: 35 W; Operating: 365 W
- Frequency response ..... 10Hz-80 KHz ( $\pm 2$  dB)
- THD+N ..... 0.002%
- SNR ..... 118 dB
- Dynamic range ..... >121 dB
- Stereo crosstalk ..... -110 dB
- Dimensions ..... 375mm  $\times$  334mm  $\times$  124 mm
- Weight ..... 16.6 KG
- Color ..... Silver / Black

# Front and Rear Panel Overview

---



**1** Power Switch

**2** XLR balanced input (left channel)

**3** XLR balanced input (right channel)

**4** Left channel speaker output

**5** Right channel speaker output

**6** Power Input

# Introduction to the Function Panel

---

## 1. Power Switch

Press the power switch to turn the unit on or off.

## 2. Signal Input

(This unit does not have a volume control. Be sure to turn off the power before connecting or disconnecting any input signals.)

XLR-R: Right channel analog signal input.

XLR-L: Left channel analog signal input.

## 3. Speaker output terminals

(The minimum impedance of the connected speakers must be  $>4\Omega$ )

Note:

This amplifier uses a bridged output configuration; the “-” terminal is not the ground terminal.

LEFT SPEAKER: Left channel output; connect the “+” terminal to the positive terminal of the speaker and the “-” terminal to the negative terminal of the speaker.

RIGHT SPEAKER: Right channel output; connect the “+” terminal to the speaker's positive terminal and the “-” terminal to the speaker's negative terminal.

## 4. Power Input Connector

This unit uses a three-prong power plug; users must ensure that the power supply system is properly grounded.

By using the power connector correctly, you can ensure a stable and reliable power supply for the device.

# Troubleshooting Guide

---

## 1. No audio output

Check that all input and output connections are properly connected.

Make sure the device is turned on.

Replace the audio cables and ensure they are not damaged.

## 2. There is noise or static

Use a standard-compliant power cord and power adapter to ensure a stable power supply.

Check all cables and connectors to ensure a secure connection.

Verify that the speaker units are functioning properly and show no signs of damage.

## 3. The device won't turn on

Check that the power cord and power adapter are properly connected. After confirming that the outlet has power, try restarting the device, or unplug it and plug it back in.

If the problem persists, please contact the manufacturer or customer service for further assistance.

## Important Usage Instructions

The GEMINI features a true balanced amplifier output design.

Do not connect the speaker outputs to the subwoofer's high-level inputs, as this may damage the amplifier.

If you wish to integrate a subwoofer into your stereo system, please contact us for recommendations on a safe and appropriate system configuration.

# Important Safety Precautions

---

- ① Before using the equipment, carefully read all safety and operating warnings in the manual. Please follow the operating and usage instructions in the manual; do not operate the equipment in a manner inconsistent with the manual.
- ② Do not place the device near water sources such as bathtubs, sinks, or washing machines; also, do not use it in environments with high temperatures and humidity, such as damp basements.
- ③ Do not use liquid or aerosol cleaners; clean with a dry cloth. Unplug the device before cleaning it.
- ④ Follow the instructions on the product label when using the power supply. Arrange the power cords neatly; do not step on or pull them to avoid damage. Pay special attention to the power cords at the plug, outlet, and device connections.
- ⑤ To ensure reliable performance, avoid overheating the device by not covering or obstructing it. Do not use this product on surfaces such as beds, sofas, or carpets. If the device is installed in a built-in setting, such as a bookshelf or cabinet, ensure adequate ventilation. Maintain a distance of 10 cm on both sides, above, and behind the device. The rear edge of the device's stand or the top cover should be 10 cm away from the rear panel or wall to allow for ventilation and heat dissipation.
- ⑥ Keep the product away from heat sources, such as radiators, stoves, and other objects that generate heat (including power amplifiers).
- ⑦ During thunderstorms, please unplug the power cord to effectively prevent lightning damage.
- ⑧ If you will not be using this product for an extended period of time, please unplug it.
- ⑨ Do not open the device's casing yourself to avoid electric shock. In the following situations, please contact the manufacturer or a professional service center to have the device disassembled for repair.

# Products and Packaging

---



GEMINI

Note: To ensure optimal sound quality, this unit does not come with a power cord. We recommend purchasing one that is compatible with your system.

# Warranty

We take pride in the quality of our products with strict quality control checks. To give you more confidence, all of our products are provided with a one-year warranty. Within the first 30 days from the date of purchase, most items can be returned for refund or exchange if meet the following conditions. Wish you enjoy a wonderful shopping experience!

## RETURNABLE ITEMS

Items that can be returned/refunded or exchanged within 30 days of receipt must comply with the following standards

- 1.Any returned items must be accompanied by all accessories, hardware, manuals or instructions, and in the same "new" state as when shipped to you.
- 2.Any returned items will be evaluated after receipt. Of course, we will not refund any defective products caused by improper handling, improper use, tampering or improper use.
- 3.If there is no complete original packaging (original packing box, foam filling, etc.) at the time of return, 25% replenishment fee will be charged.

**Tips:** The items should be transported back safely. Before we received, You will take full responsibility. If you choose to replace, we will ship your replacement items free of charge.

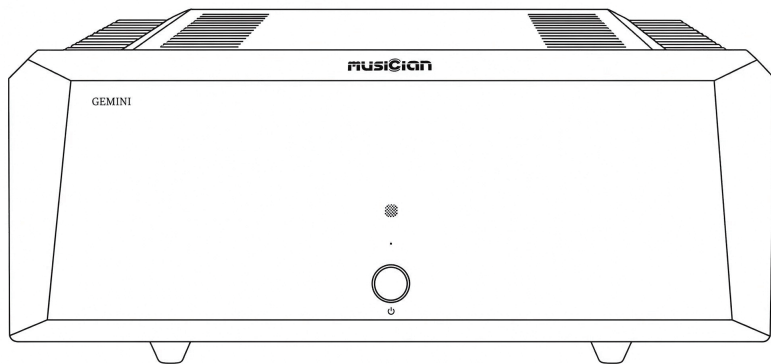
## RETURN FEE AND ADDRESS

We aim to provide services that benefit all our loyal customers. Global customers can return products to our Chinese warehouse. Please always contact us before returning items to relevant addresses.

1. All transportation costs are borne by the customer. This includes shipping costs for returns or exchanges. Shipping costs are non-refundable.
2. Please contact your local post office to confirm the actual return shipping fee before shipping back. We recommend that you use the cheapest postal service if available.

**MUSICIAN**

# GEMINI



User's Manual

## 取扱説明書

連絡先メールアドレス: [info@musician-audio.com](mailto:info@musician-audio.com)

公式サイト: <http://www.musician-audio.com>

# 前文

## MUSICIAN製品をお選びいただき、誠にありがとうございます！

広州樂之佳科技有限公司 (MUSICIAN Audio) は2020年に正式に設立され、20年以上の音響開発経験を持つ愛好家たちで構成される研究開発チームが、R2Rディスクリートバランスデコーダー、バランスヘッドホンアンプ、バランスパワーアンプ、バランスプリアンプ、ヘッドホン、パッシブスピーカーなど多様なオーディオ製品の研究開発と生産に取り組んでいます。

### \*ご注意

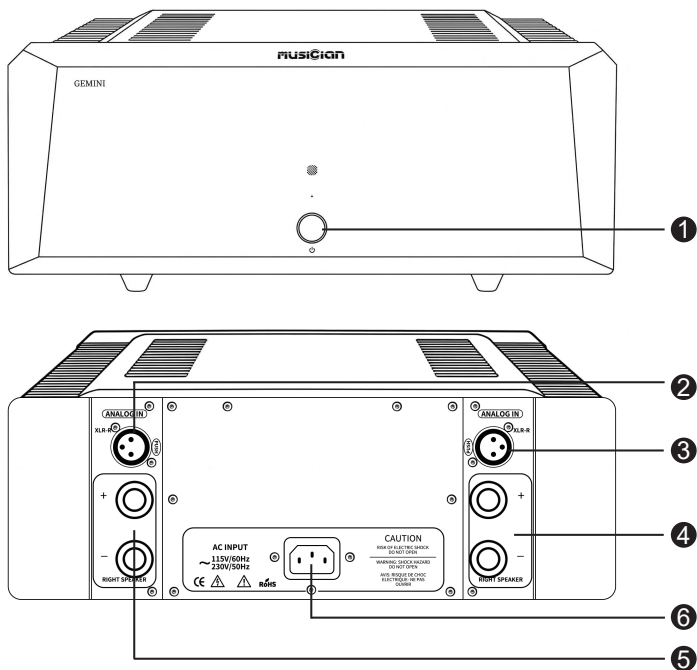
- 本機の上に新聞紙、テーブルクロス、カーテンなどを置かないでください。放熱を妨げる恐れがあります。本機内部の温度が過度に上昇すると、火災の原因となり、本機の損傷や人身事故を引き起こす可能性があります。  
スイッチ、ノブ、ケーブルを使用する際は、力を入れすぎないでください。
- 本機で指定された電圧のみ使用してください。指定値を超える電圧を使用すると危険であり、火災、本機の損傷、または人身事故を引き起こす可能性があります。
- 本機を改造または修理しようとししないでください。サービスが必要な場合は、公式サイトを通じてMUSICIANアフターサービスチームにご連絡ください。
- 本機を長期間使用しない場合は、壁の交流電源コンセントから電源コードを外してください。本製品を保護するため、雷雨時、無人管理時、または長期間使用しない場合は、壁の電源コンセントから電源コードを抜いてください。これにより、落雷や電力系統のサージによる製品の損傷を防ぐことができます。

## 機能と技術仕様

---

- 製品の特長 ..... AB級、全平衡、全ディスクリート型パワーアンプ
- 入力端子 ..... XLRバランス端子
- 入力インピーダンス ..... 22 KΩ
- 入力感度 ..... 1.8 Vrms
- 出力インターフェース ..... 4mmスピーカー端子
- ゲイン ..... 26 dB
- 出力 ..... 8オーム負荷時、チャンネルあたり120ワット (RMS)  
4オーム負荷時、チャンネルあたり220ワット (RMS)
- 交流電源の要件 ..... AC115V/60Hz、AC230V/50Hz 交流 (世界共通電圧)
- 消費電力 ..... 待機時:0.5 W; 無負荷時:35 W; 動作時:365 W
- 周波数特性 ..... 10Hz-80 KHz (±2 dB)
- THD+N ..... 0.002%
- SNR ..... 118 dB
- ダイナミックレンジ ..... >121 dB
- ステレオクロストーク ..... -110 dB
- サイズ ..... 375mm×334mm×124 mm
- 重量 ..... 16.6 KG
- カラー ..... シルバー / ブラック

# 前面パネルと背面パネルの紹介



**1** 電源スイッチ

**2** XLRバランス入力  
(左チャンネル)

**3** XLRバランス入力  
(右チャンネル)

**4** スピーカーの  
左チャンネル出力

**5** スピーカーの  
右チャンネル出力

**6** 電源入力

# 機能パネルの紹介

---

## 1. 電源スイッチ

電源スイッチを押すと、本機の電源をオンまたはオフにできます。

## 2. 信号入力

(本機器には音量調節機能がありません。入力信号を接続または切断する前に、必ず本機の電源を切ってください。)

XLR-R: 右チャンネルのアナログ信号入力。

XLR-L: 左チャンネルのアナログ信号入力。

## 3. スピーカー出力端子

(接続するスピーカーの最低インピーダンスは4Ω以上である必要があります)

注意:

本アンプはブリッジ接続方式を採用しており、「-」端子はアース端子ではありません。

LEFT SPEAKER: 左チャンネル出力。「+」をスピーカーのプラス極に、「-」をスピーカーのマイナス極に接続してください。

RIGHT SPEAKER: 右チャンネル出力。「+」をスピーカーのプラス極に、「-」をスピーカーのマイナス極に接続してください。

## 4. 電源入力端子

本機は3ピンの電源プラグを使用するため、ユーザーは電源系統が適切に接地されていることを確認してください。

電源コネクタを正しく使用することで、機器に安定的かつ信頼性の高い電力供給を確保します。

# よくあるトラブルの解決方法

---

## 1. 音声が出力されない

すべての入力および出力の接続が正しく行われているか確認してください。

機器の電源が正しく入っていることを確認してください。

オーディオケーブルを交換し、ケーブルに損傷がないことを確認してください。

## 2. ノイズや雑音がある

規格に適合した電源ケーブルと電源アダプターを使用し、安定した電源供給を確保してください。

すべての接続ケーブルおよびコネクタを確認し、接触が良好であることを確認してください。

スピーカーユニットに異常や破損がないか確認してください。

## 3. 機器が起動しない

電源コードと電源アダプターが正しく接続されているか確認し、コンセントに電圧が供給されていることを確認した上で、デバイスを再起動するか、電源を一度切ってから再度接続してください。

それでも問題が解決しない場合は、メーカーまたはカスタマーサービスにお問い合わせの上、詳細な解決策をご確認ください。

## 重要な使用上の注意

GEMINIは、真のバランス出力方式を採用しています。

スピーカー出力をサブウーファースのハイレベル入力に接続しないでください。この接続方法では、アンプが破損するおそれがあります。

ステレオシステムにサブウーファースを組み込む場合は、安全かつ適切なシステム構成に関するアドバイスについて、弊社までお問い合わせください。

# 重要な保護措置にご注意ください

---

- ① 機器をご使用になる前に、取扱説明書に記載されている安全および操作に関するすべての警告事項をよくお読みください。  
取扱説明書の操作および使用に関する指示に従ってください。取扱説明書に反した操作は絶対に行わないでください。
- ② 本製品を、浴槽、洗面台、洗濯機など、水の近くには置かないでください。  
また、湿気の多い地下室など、高温多湿の環境でも使用しないでください。
- ③ 液体洗剤やスプレー式の洗剤は使用せず、乾いた布で拭いてください。  
清掃を行う際は、あらかじめ電源プラグを抜いてください。
- ④ 電源の使用については、製品の取扱説明書に従ってください。配線は適切に配置し、ケーブルを踏んだり引っ張ったりしないようご注意ください。破損の原因となります。  
特に、プラグ、コンセント、および機器の接続部分の配線には十分ご注意ください。
- ⑤ 製品の性能を確実に維持するため、機器の過熱を防ぐよう、機器を覆ったり遮ったりしないでください。  
ベッド、ソファ、カーペットなどの表面では本製品を使用しないでください。  
本製品を本棚や棚などの組み込み型で設置する場合は、十分な通気性を確保してください。  
機器の両側、上面、背面にはそれぞれ10cmのスペースを確保してください。  
機器のスタンドまたは上部カバーの背面端は、背面パネルまたは壁から10cm離し、通気・放熱のためのスペースを確保してください。
- ⑥ 製品を、ラジエーターやストーブなど熱を発生させる物体（パワーアンプを含む）から遠ざけてください。
- ⑦ 雷が鳴っている時は、電源プラグを抜いてください。そうすることで、雷による衝撃を効果的に防ぐことができます。
- ⑧ 本製品を長期間使用しない場合は、電源プラグを抜いてください。
- ⑨ 感電を防ぐため、ご自身で本体のカバーを開けないでください。  
以下の状況で修理が必要な場合は、メーカーまたは専門の修理拠点にご連絡の上、分解作業を依頼してください。

## 製品およびパッケージ

---



GEMINI 主机

注：音質を最適化するため、本製品には出荷時に電源ケーブルは同梱されておりません。  
お使いのシステムに合わせて、別途ご用意いただくことをお勧めします。

# 保証条項

当社は厳格な品質管理と検査を行い、製品の品質に自信を持っています。ご安心してお使いいただくために、すべての製品には1年間の保証が付いています。購入日から30日以内に、以下の条件を満たす場合、ほとんどの製品は返品/返金または交換に対応できます。素晴らしいショッピング体験をお楽しみください！

## 返品可能なアイテム

受領後30日以内に返品/返金または交換できるアイテムは、次の基準に準拠する必要があります。

1. 返品された商品には、すべてのアクセサリ、ハードウェア、マニュアル、または説明書が付属しており、出荷時と同じ「新しい」状態である必要があります。
2. 当方が返品された商品を受け取り後に検査いたします。不適切な取扱、不適切な使用、改竄により生じた不良品は返金いたしません。
3. 返品時に元のパッケージ(元のボックス、フォームの詰め物など)がない場合は、25%の補充料金が請求されます。

ヒント: 返品送料はお客様が負担します。当社が返品を受け取る前に、お客様は責任を負います。新品交換の場合、交換品の送料は無料です。

## 返品送料と返品先

すべての忠実な顧客に利益をもたらすサービスを提供することを目指しています。全世界のお客様は、中国の倉庫に商品を返品できます。返品先については、返品の前に必ずご連絡ください。

1. 中国への送料はお客様が負担します。(返品または交換の送料が含まれます。送料は返金不可です。)
2. 実際の返品送料を確認するには、お近くの郵便局にお問い合わせください。一番安い航空便をお勧めいたします。